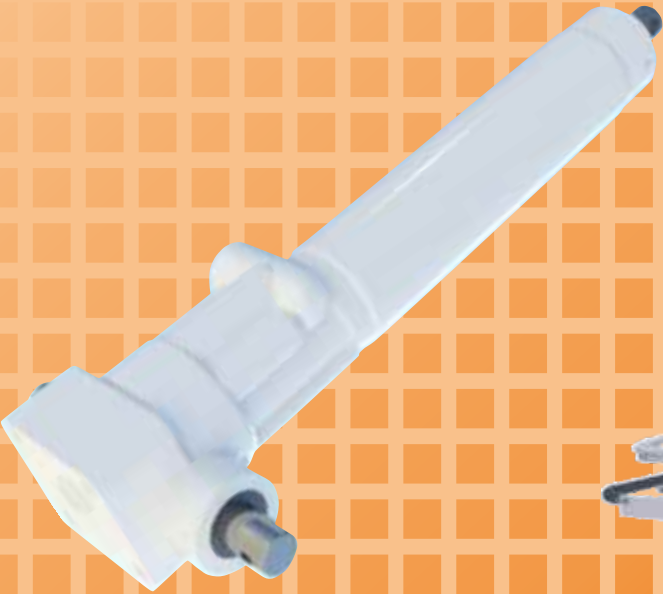
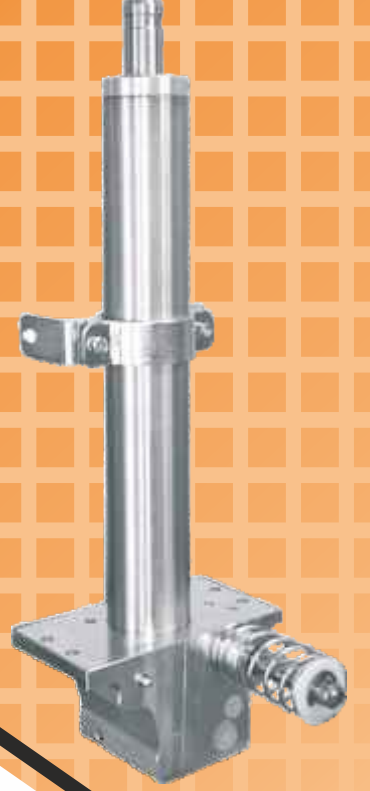


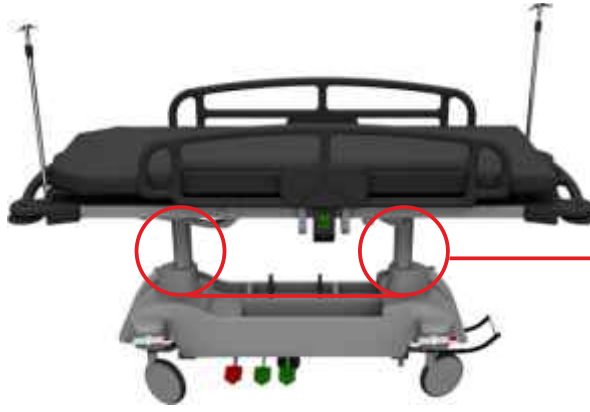


MEWKER
Hidrolik Makina San. ve Tic. Ltd. Şti.

**MEDİKAL UYGULAMALAR İÇİN HİDROLİK POMPALAR
HYDRAULIC PUMPS FOR MEDICAL APPLICATIONS**



DIKEY HİDROLİK POMPA VERTICAL HYDRAULIC PUMP



Height Adjustment Yükseklik Ayarı

uygulamalar / applications

sedyelerde, acil servis arabalarında,
hastane yataklarında
stretchers, emergency service
vehicles, hospital beds

özellikler / features

hızlı hareket eder, bakımı kolay, kolay
monte edilir, hızlı iniş sağlar,
fast acting, maintenance friendly, easy
montage, last landing

Fayda / benefit

kullanıcı için kolay tasarım ve montaj
imkanı sağlar, sessiz ve düzgün hareket
sağlar
provide easy design and installation for
user, provide quite and smooth operation



left up - right fix



left fix - right up



left up - right up

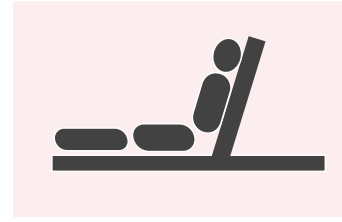
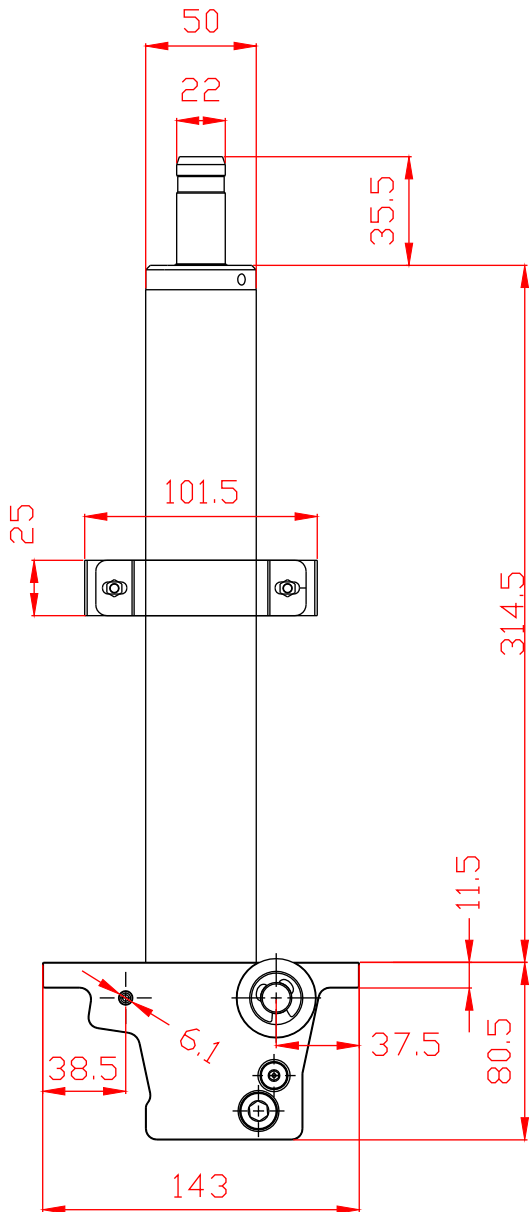
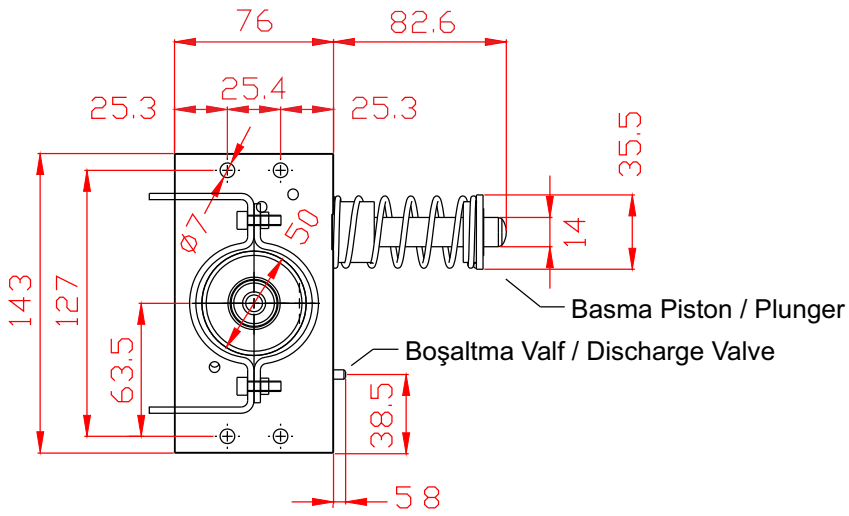


left fix - right fix

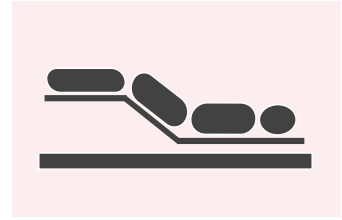
özellikler / specification

strok / stroke	320 mm
kapalı uzunluk / closed length	350 mm
max. dinamik itme / max. dynamic push force	400 kg
inme zamanı / descent time	4-6 sn
ana piston çapı / main piston diameter	22 mm

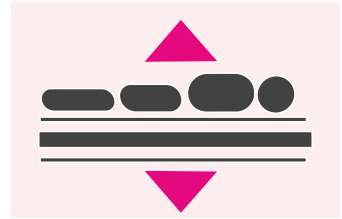
DİKEY HİDROLİK POMPA VERTICAL HYDRAULIC PUMP



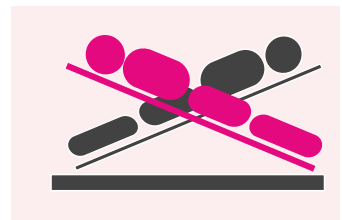
Backrest



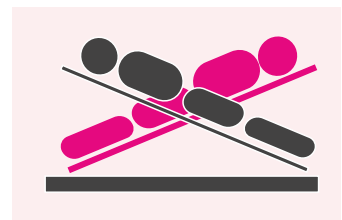
Legrest



**Height
High/Low**

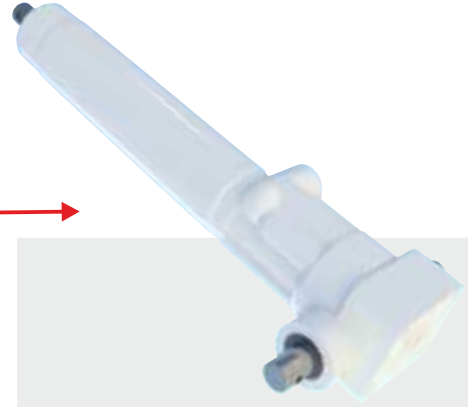


Trendelenburg



Reverse Trendelenburg

YATAY HİDROLİK POMPA HORIZONTAL HYDRAULIC PUMP



uygulamalar / applications

sedyelerde, acil servis arabalarında, hastane yataklarında, ev bakım yataklarında, hasta kaldırma araçlarında, hasta muayene masası, fizyoterapi masası, sandalyelerde

stretchers, emergency service vehicles, hospital beds, home care beds, patients lifting devices, examination couch, physiotherapy couch, chairs

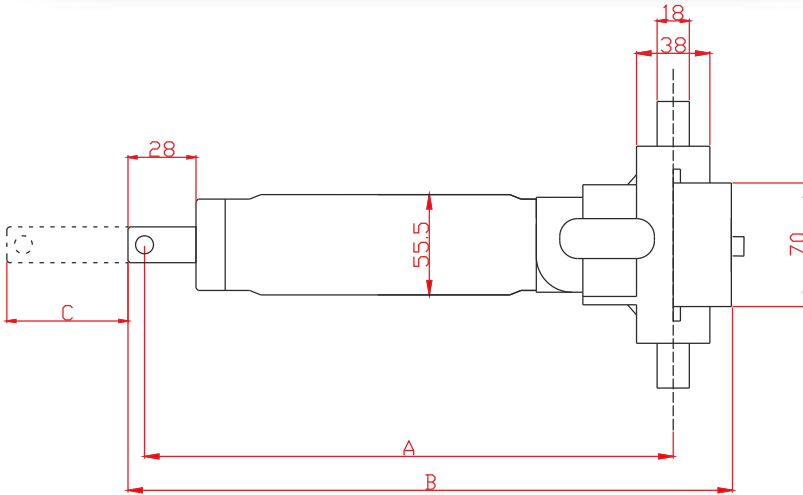
özellikler / features

hızlı hareket eder, bakımı kolay, kolay monte edilir, hızlı iniş sağlar, tekli silindir

fast acting, maintenance friendly, easy montage, last landing, single cylinder

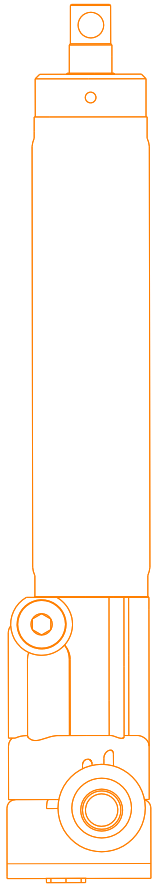
kullanıcı için kolay tasarım ve montaj imkanı sağlar, sessiz ve düzgün hareket sağlar

provide easy design and installation for user, provide quite and smooth operation

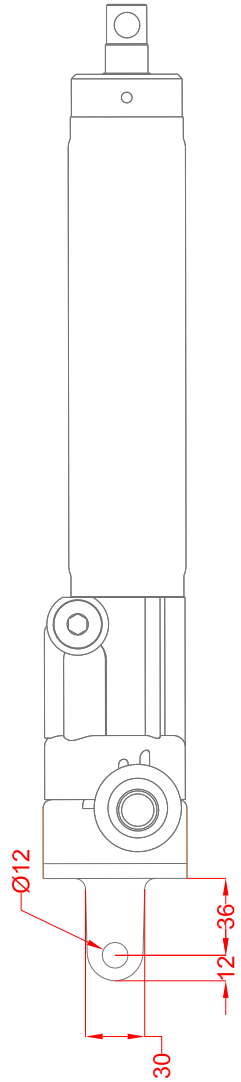


özellikler / specification

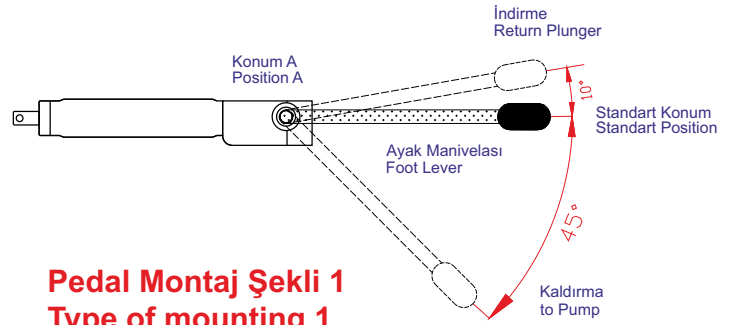
özellikler / specification			
strok / stroke (C)	140 mm	200 mm	250 mm
A	260 mm	320 mm	370 mm
B	300 mm	360 mm	420 mm
inme zamanı (sn) / descent time (sec)	4-7	5-8	9-10
max. dinamik itme / max. dynamic push force	400 kg	600 kg	700 kg
strok uzunluklar / stroke lengths	farklı uzunluklarda uygulanabilir 80 - 400mm different lengths available 80 - 400mm		



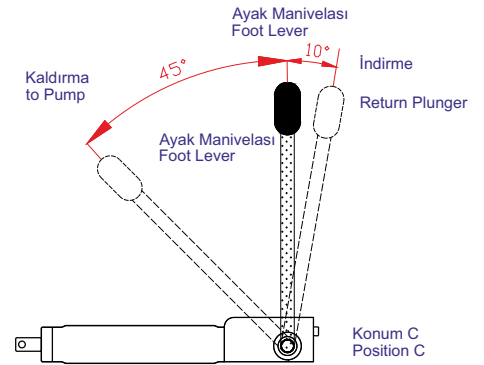
Normal
Connecting Model



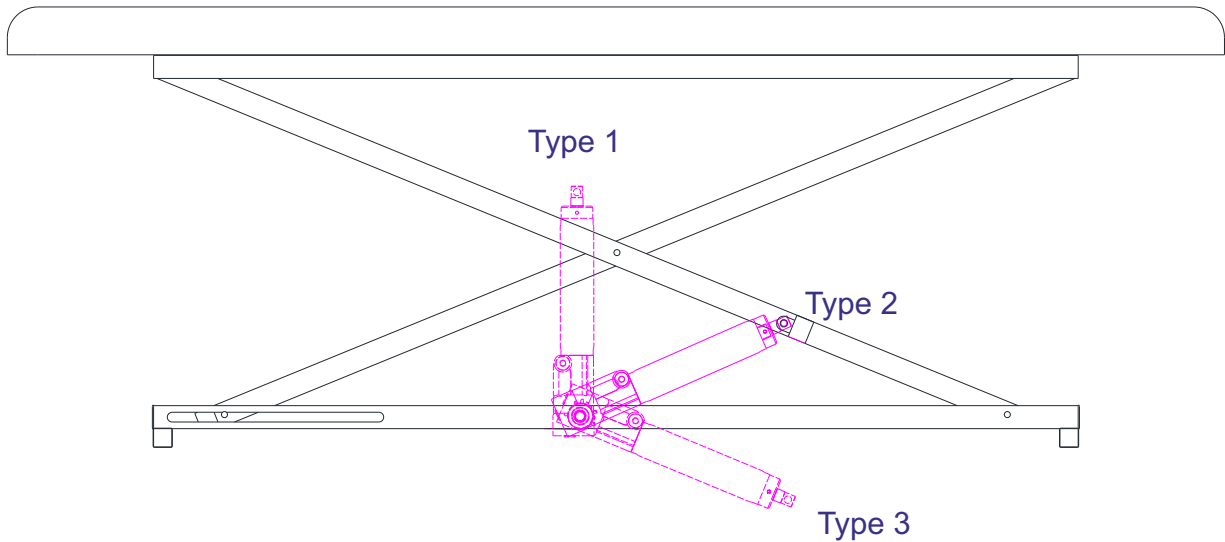
With Hinge
Connecting Model



Pedal Montaj Şekli 1
Type of mounting 1



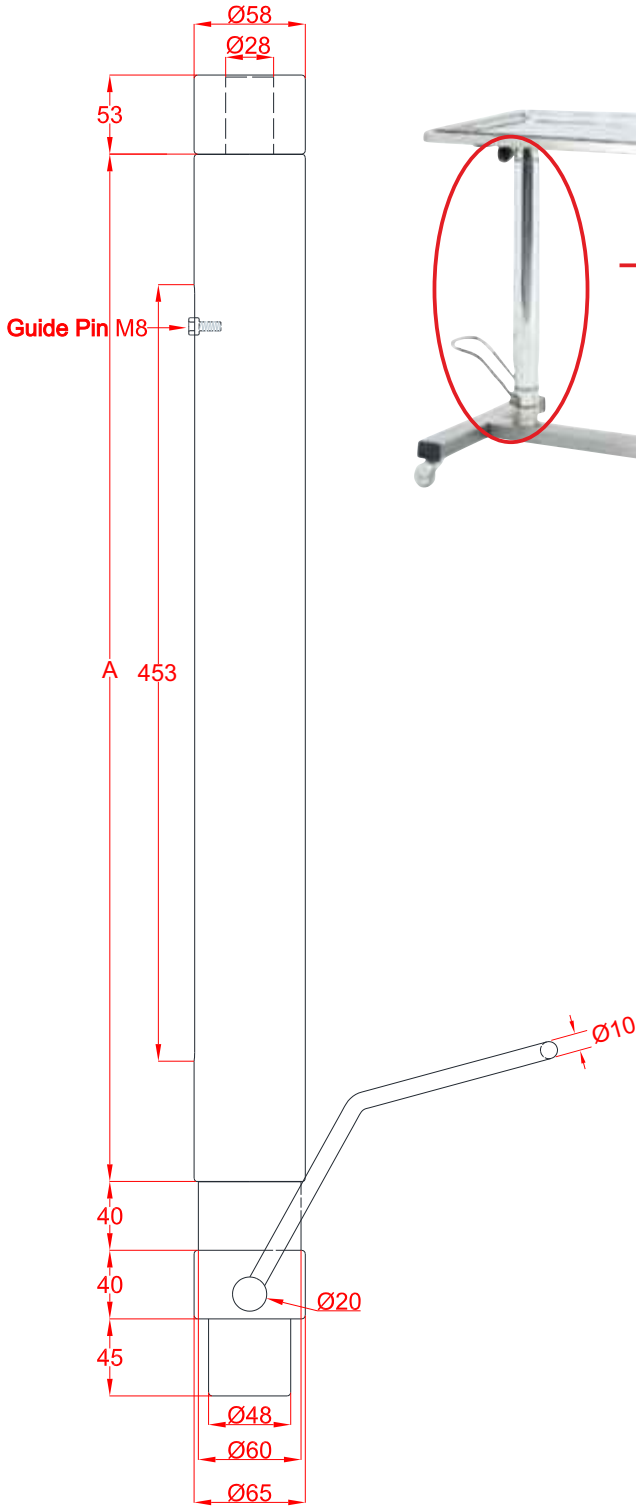
Pedal Montaj Şekli 2
Type of mounting 2



Pompa bağlantı konumları
Connecting possibility

MAYO MASASI HİDROLİĞİ

MAYO TABLE HYDRAULIC



uygulamalar / applications

Mayo masası / Mayo tables

özellikler / features

hızlı hareket eder, bakımı kolay, kolay monte edilir

fast acting, maintenance friendly, easy montage

fayda / benefit

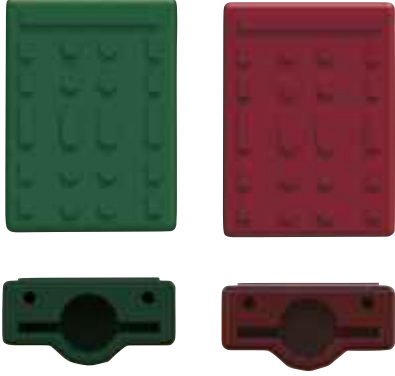
kullanıcı için kolay tasarım ve montaj imkanı sağlar, sessiz ve düzgün hareket sağlar

provide easy design and installation for user, provide quite and smooth operation

özellikler / specification

özellikler / specification				
strok / stroke (A)	500 mm	550 mm	600 mm	
kapalı uzunluk / closed lenght	678 mm	728 mm	778 mm	
max. dinamik itme / max. dynamic push force	80 kg	90 kg	100 kg	
inme zamanı / descent time	8-12 sn	8-12 sn	8-12 sn	

Pedal lastiđi -renkler kırmızı ve yeşil
pedal rubber - colour red and green



Tekerlek Kilidi
wheel locker

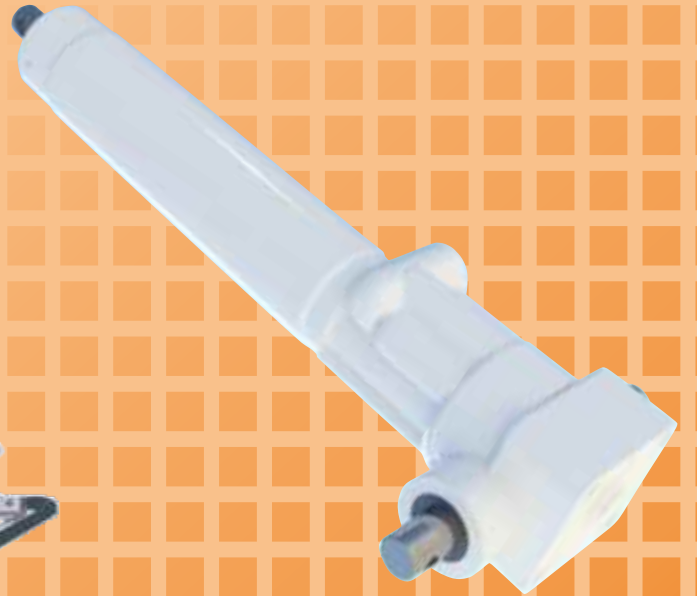
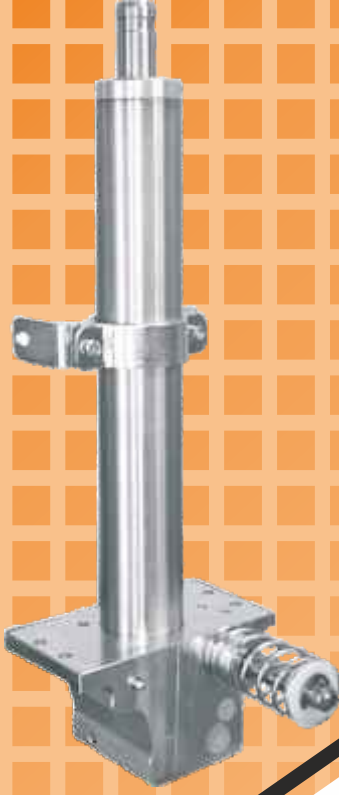


Kelepçe
Body connection apparatus





MEWKER
Hidrolik Makina San. ve Tic. Ltd. Şti.



1. Organize sanayi bölgesi gümüşyüyük sokak no:8/1 selçuklu - Konya - Turkey
tel: +90 332 342 67 51 fax: +90 332 342 67 52 info@mewker.com www.mewker.com